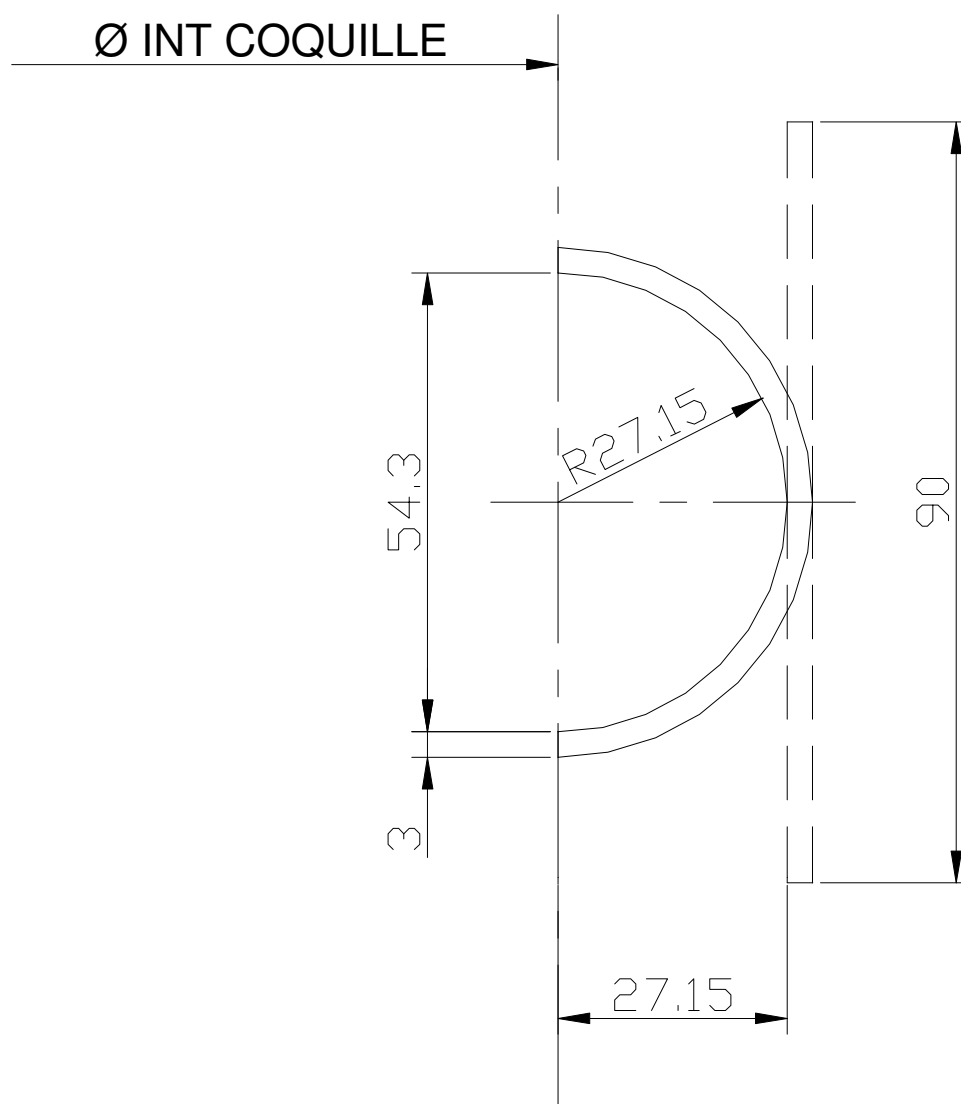


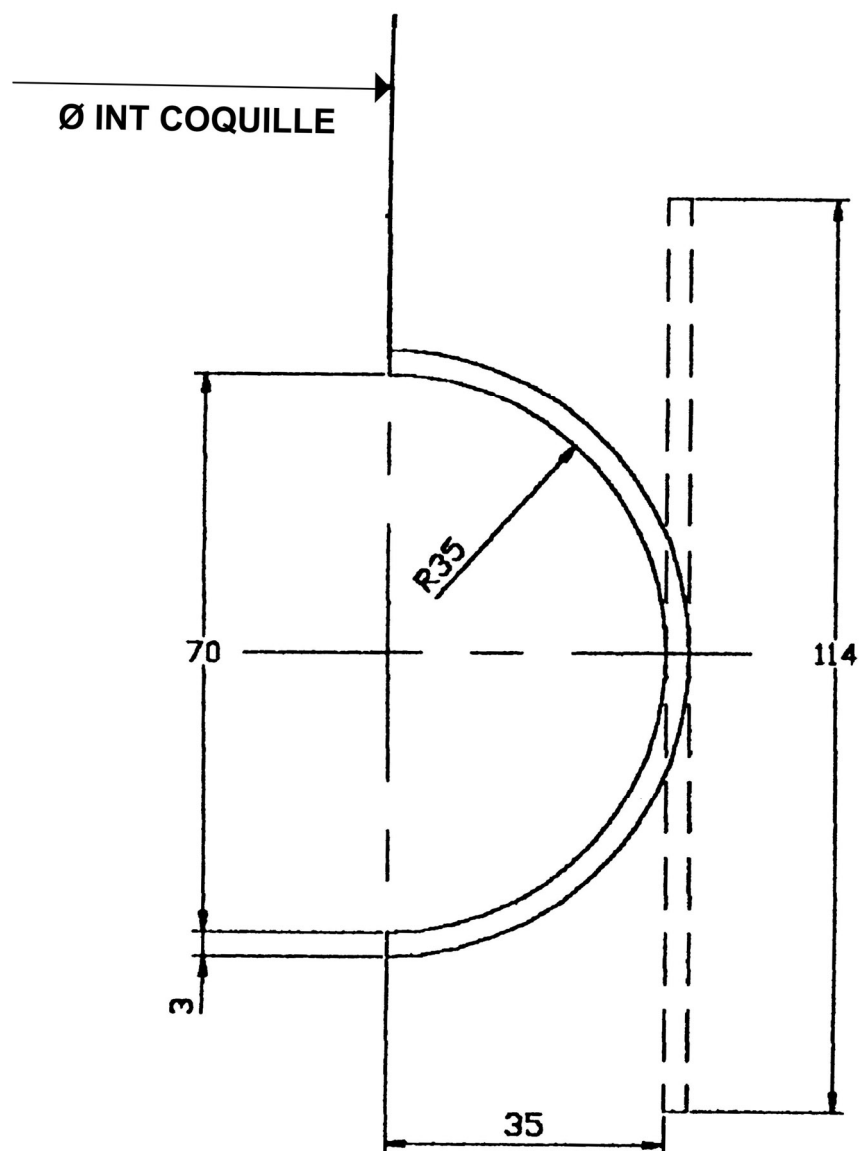
## COQUILLE DN 50

R int. en mm	L en mm	F en mm	Alpha en degrés	Epaisseur en mm	Lg développée en mm	Surface d'échange au m en mm <sup>2</sup>	Section passage du fluide en mm <sup>2</sup>
27	54	27	180	3	90	54300	1158



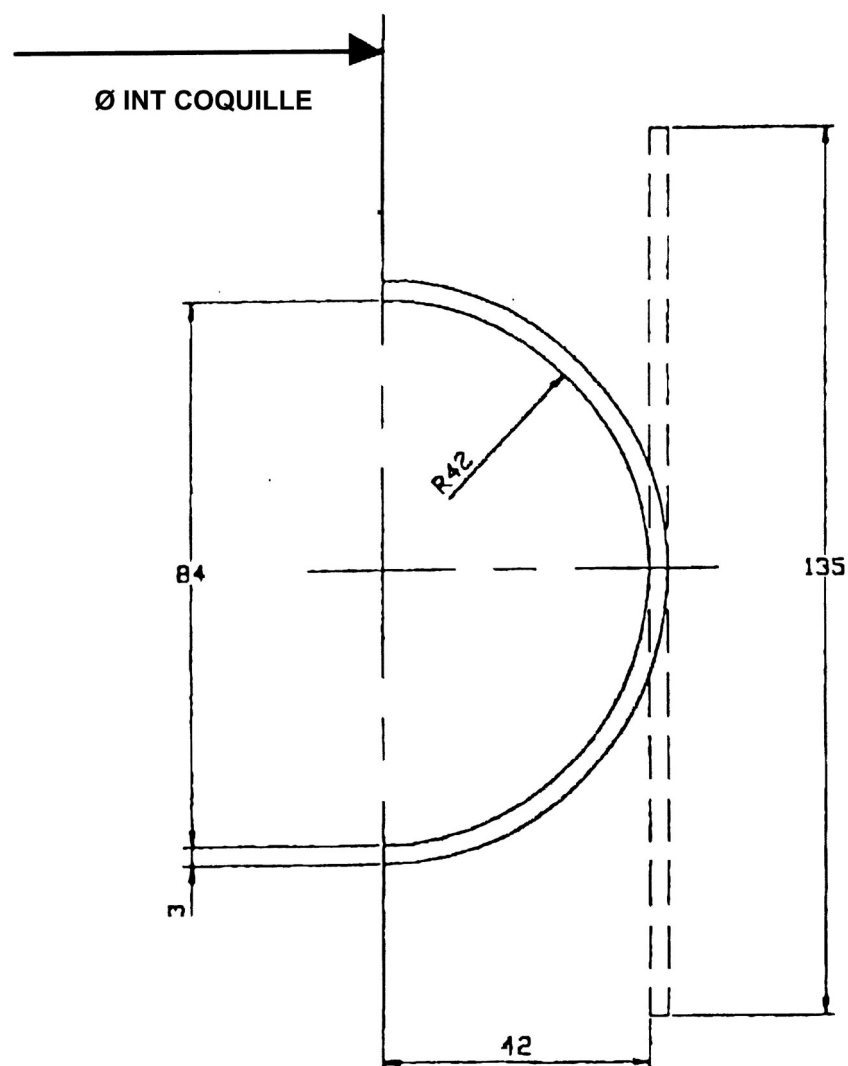
## COQUILLE DN 65

R int. en mm	L en mm	F en mm	Alpha en degrés	Epaisseur en mm	Lg développée en mm	Surface d'échange au m en mm <sup>2</sup>	Section passage du fluide en mm <sup>2</sup>
35	70	35	180	3	114	70000	1924



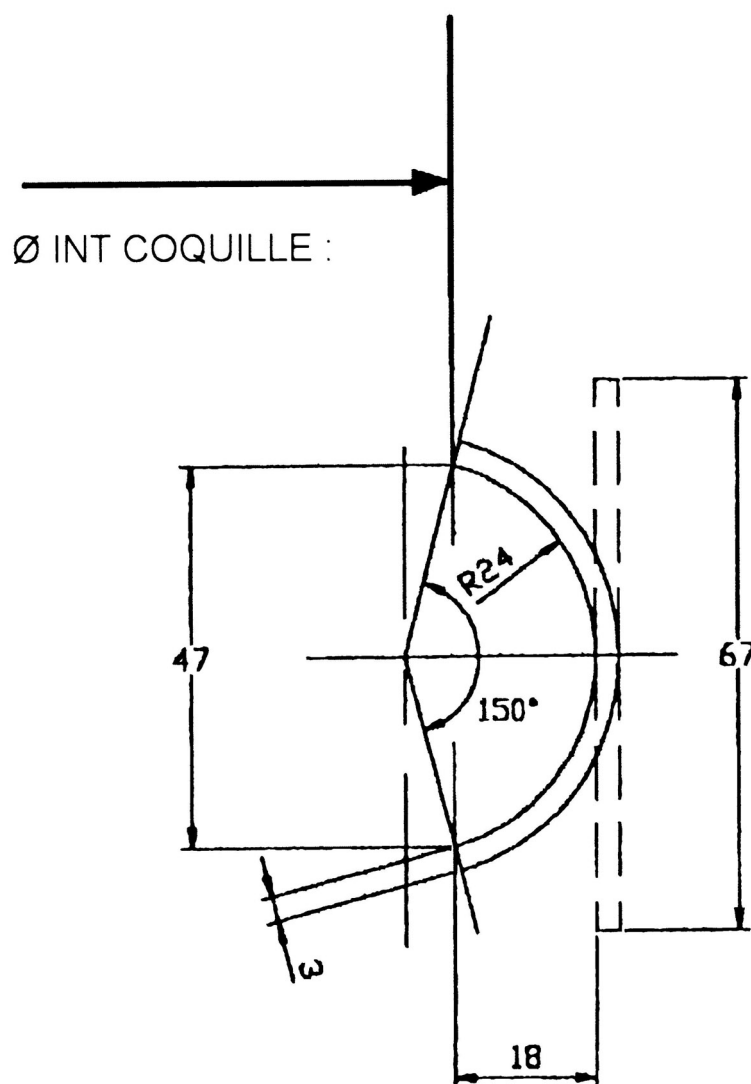
## COQUILLE DN 80

R int. en mm	L en mm	F en mm	Alpha en degrés	Epaisseur en mm	Lg développée en mm	Surface d'échange au m en mm <sup>2</sup>	Section passage du fluide en mm <sup>2</sup>
42	84	42	180	3	135	84000	2705



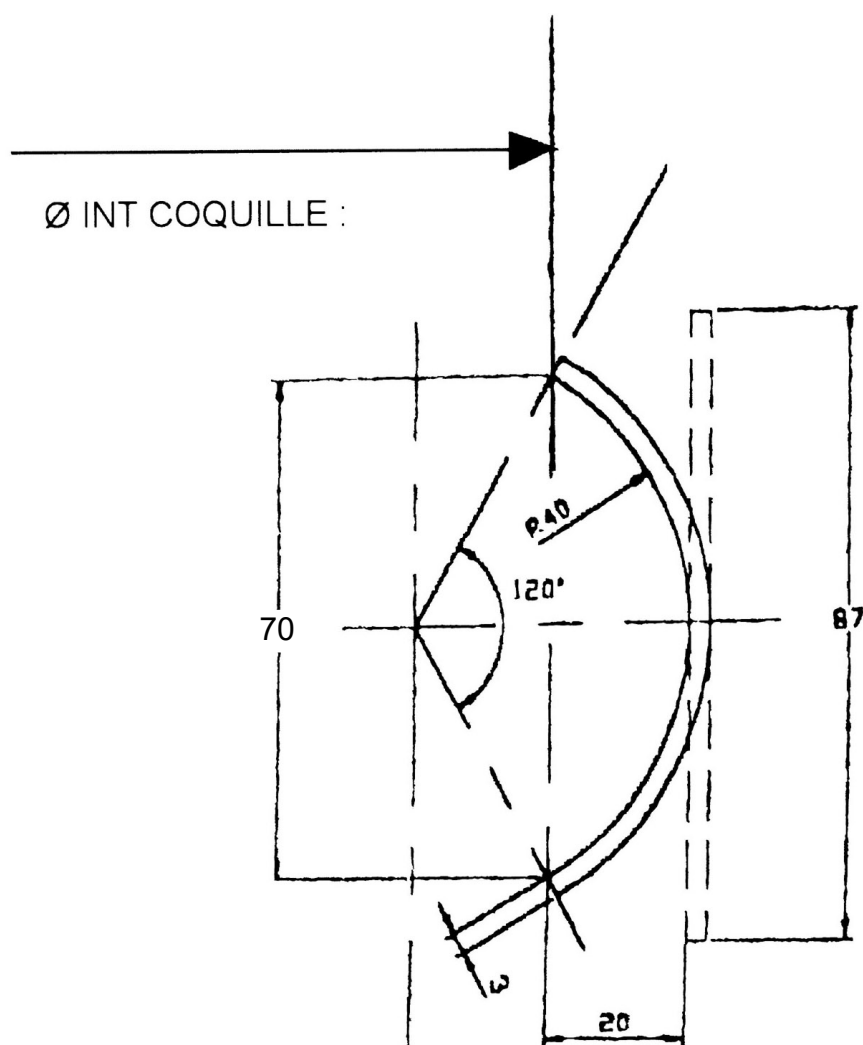
## COQUILLE VA 47

R int. en mm	L en mm	F en mm	Alpha en degrés	Epaisseur en mm	Lg développée en mm	Surface d'échange au m en mm <sup>2</sup>	Section passage du fluide en mm <sup>2</sup>
24	47	18	150	3	67	47000	626



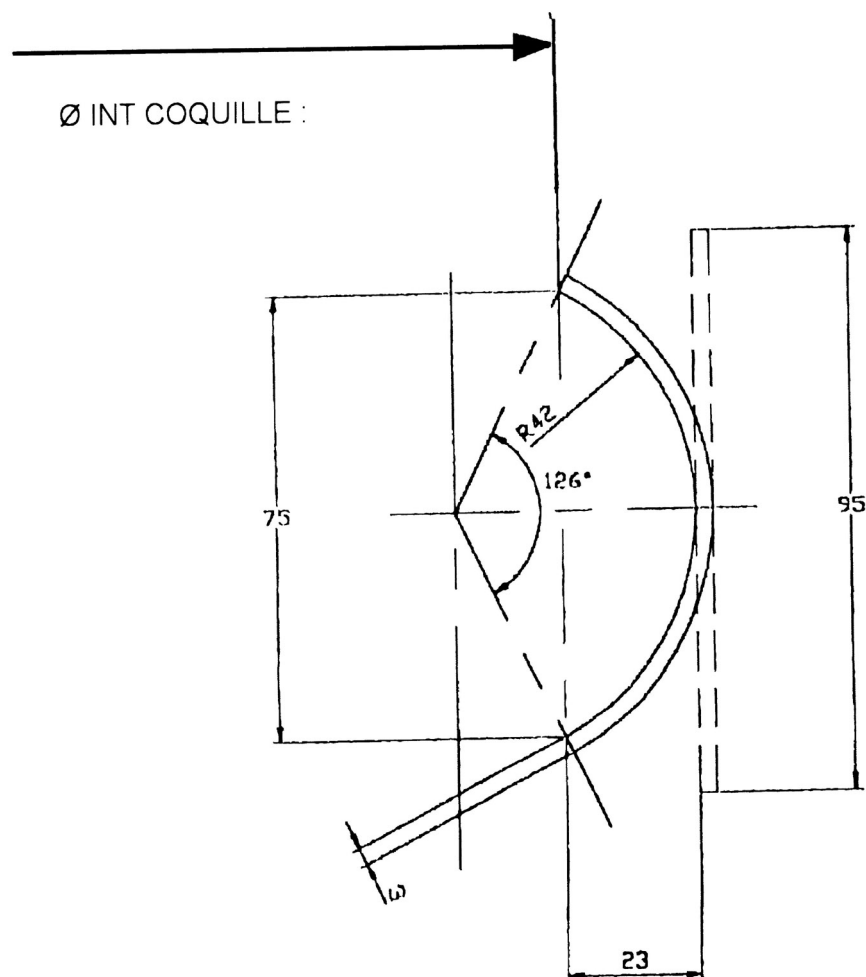
## COQUILLE VA 70

R int. en mm	L en mm	F en mm	Alpha en degrés	Epaisseur en mm	Lg développée en mm	Surface d'échange au m en mm <sup>2</sup>	Section passage du fluide en mm <sup>2</sup>
40	70	20	120	3	87	69400	990



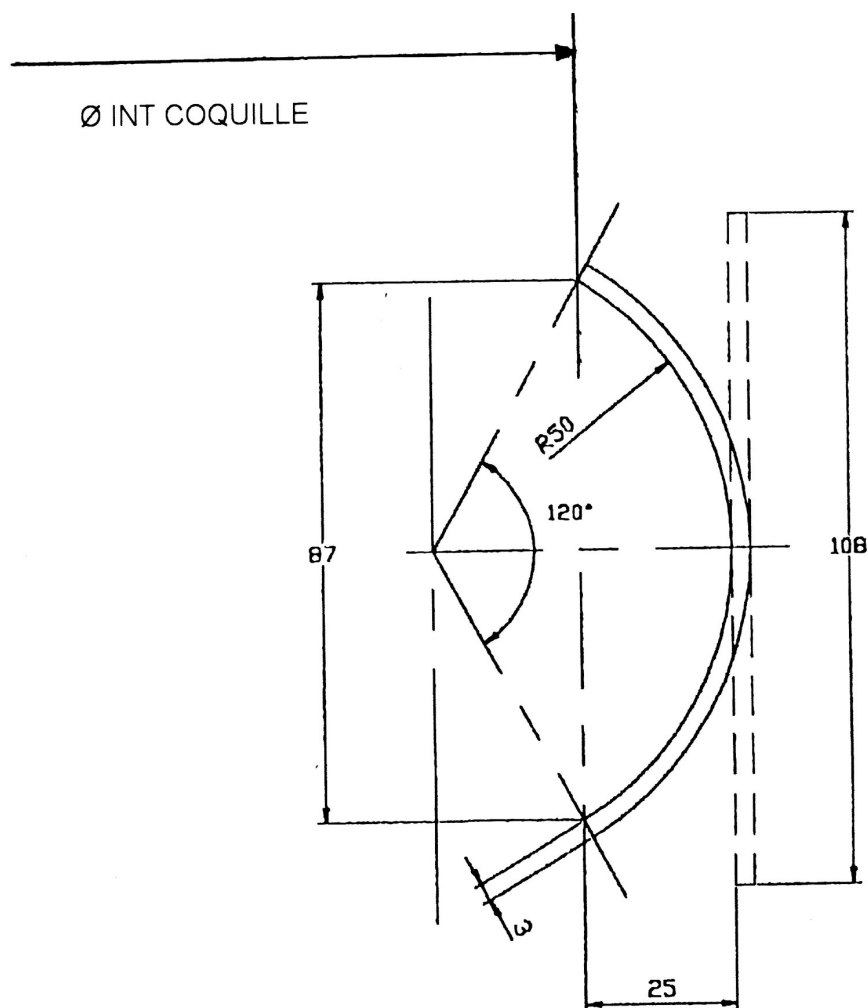
## COQUILLE VA 75

R int. en mm	L en mm	F en mm	Alpha en degrés	Epaisseur en mm	Lg développée en mm	Surface d'échange au m en mm <sup>2</sup>	Section passage du fluide en mm <sup>2</sup>
42	75	23	126	3	95	75000	1231



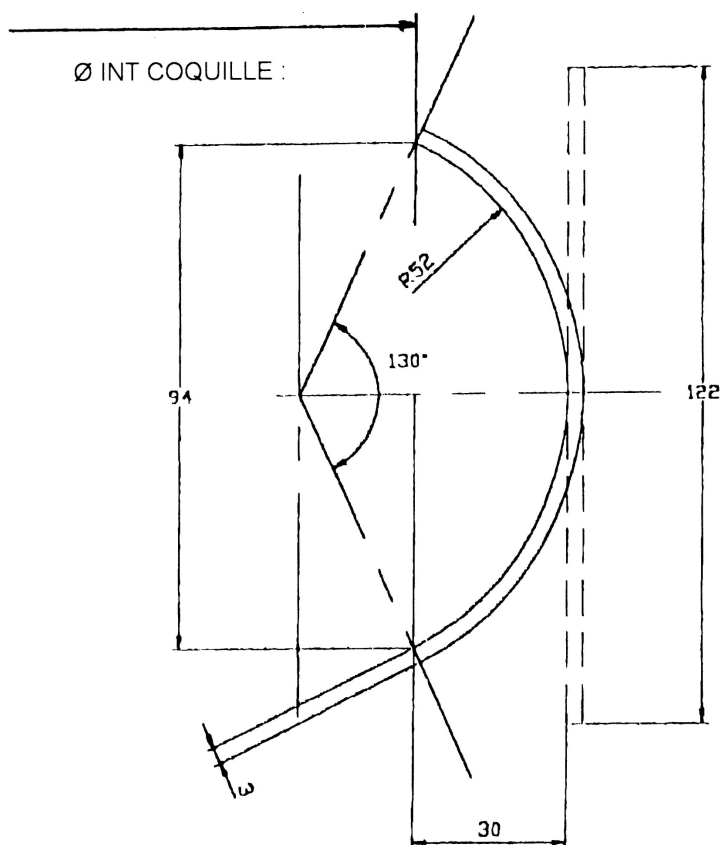
## COQUILLE VA 87

R int. en mm	L en mm	F en mm	Alpha en degrés	Epaisseur en mm	Lg développée en mm	Surface d'échange au m en mm <sup>2</sup>	Section passage du fluide en mm <sup>2</sup>
50	87	25	120	3	108	87000	1540



## COQUILLE VA 94

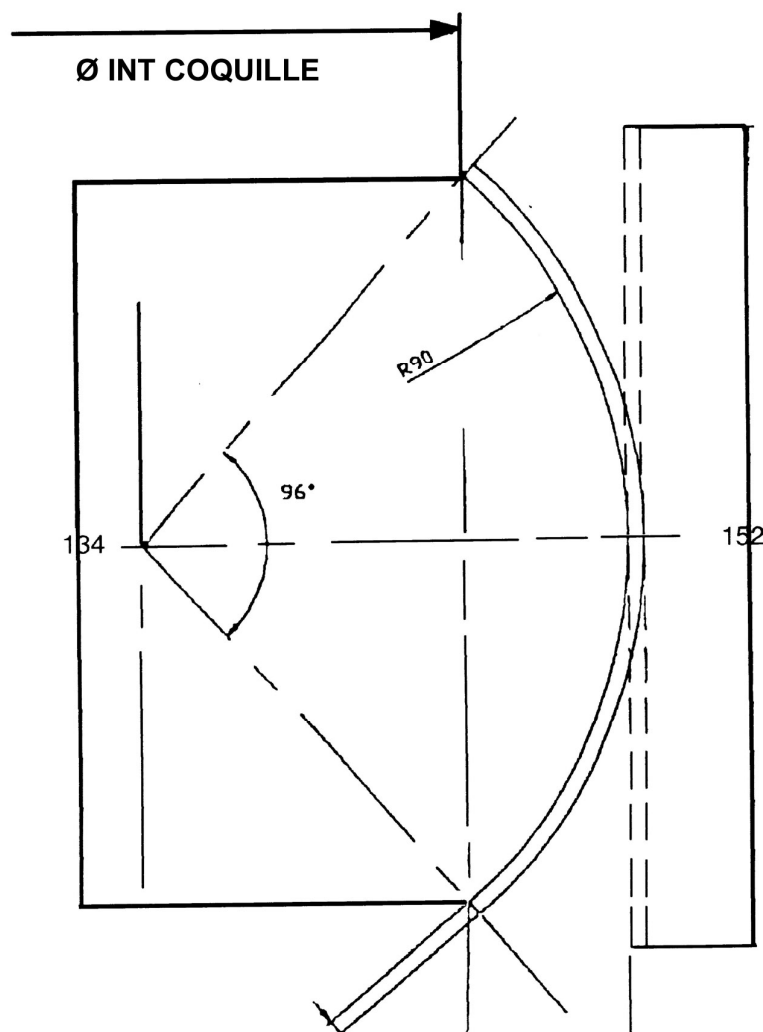
R int. en mm	L en mm	F en mm	Alpha en degrés	Epaisseur en mm	Lg développée en mm	Surface d'échange au m en mm <sup>2</sup>	Section passage du fluide en mm <sup>2</sup>
52	94	30	130	3	122	94000	2024





## COQUILLE VA 134

R int. en mm	L en mm	F en mm	Alpha en degrés	Epaisseur en mm	Lg développée en mm	Surface d'échange au m en mm <sup>2</sup>	Section passage du fluide en mm <sup>2</sup>
90	134	30	96	3	152	134000	2781



## COQUILLE VA 150

R int. en mm	L en mm	F en mm	Alpha en degrés	Epaisseur en mm	Lg développée en mm	Surface d'échange au m en mm <sup>2</sup>	Section passage du fluide en mm <sup>2</sup>
85	150	45	96	3	187	150000	4809

